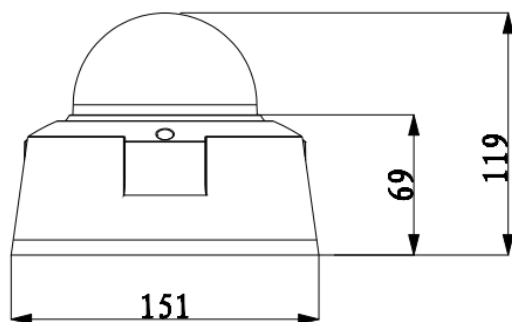




Charakterystyka Kamery

- Przetwornik 1/1.9" 2Megapixel PS CMOS
- Kodowanie H.264 & MJPEG
- Obsługa trzech strumieni kodowania
- Mechaniczny filtr podczerwieni,
- Cyfrowa redukcja szumów Ultra 3D DNR,
- Cyfrowa funkcja stabilizacji obrazu – EIS
- Poszerzona dynamika obrazu Ultra WDR
- Funkcja Defog, Funkcja ROI – region zainteresowania w obrazie
- Wbudowany WEB Server, zgodność z NVR, CMS(PSS/DSS) & DMSS
- Obiektyw 4-8mm F1.65 MOTOZOOM
- Inteligentny promiennik podczerwieni o zasięgu do 50m,
- Przyciemniana szyba dzielona z kołnierzem oddzielającym promiennik od obiektywu,
- Inteligentne funkcje detekcji, przekroczenie linii, detekcja intruza, zmiana sceny, detekcja twarzy, pojawienie się / zniknięcie obiektu, zliczanie ludzi, heatmap
- Wejście i wyjście alarmowe,
- Wejście i wyjście kanału audio,
- Obudowa zewnętrzna IP66, IK10
- Zasilanie DC12V, AC24V i PoE

Wymiary kamery



Specyfikacja Kamery

Model		BCS-DMIP8200IR-LL
System skanowania		Progressive scan
Przetwornik		1/1.9" 2Megapixel PS CMOS
Ilość pikseli		1920(H)×1080(V)
Wyjście Video		1 V p-p, kompozytowe, 75 Ohm
Czułość		Kolor: 0.005Lux/F1.65, 0Lux/F1.2(wł. IR)
Stosunek S/N		> 50dB (AGC wyl.)
Balans bieli (ATW)		automatyczny/ręczny
Funkcje podstawowe	Obiektyw	4-8mm F1.65 MOTOZOOM
	Kompensacja tła	Wyl. – wł (BLC)
	Funkcja poszerzonej dynamiki	Wyl.-wł (Ultra WDR) płynna regulacja do 120dB
	Migawka	Auto, Ręczna (1/3-1/10000), zabezpieczenie przed migotaniem
	Kontrola wzmocnienia (AGC)	Wyl. – wł
	Redukcja szumów 3D DNR	Wyl. – wł
Funkcje dodatkowe	Detekcja ruchu	wł./wyl. 4 strefy (regulacja położenia, rozmiaru, czułości pól detekcji)
	Strefy zastrzeżone	wł./wyl. 4 obszary
	Odbicie lustrzane	wł./wyl.
	Wyostrzenie	wł./wyl – płynna regulacja
	Funkcja dzień/noc	Mechaniczny filtr IR (ICR)
	Promiennik podczerwieni	Zasięg 50m
	Wejście / wyjście alarmowe	2/ 1
Funkcje video	Kompresja	H.264 / MJPEG
	Rozdzielczość	1080P(1920×1080) / 720P(1280×720) / D1(704×576) / CIF(352×288)
	Prędkość transmisji strumienia głównego	1080P(1 ~ 50kl/sek)
	Prędkość transmisji drugiego strumienia	D1/CIF(1 ~ 25kl/sek)
	Prędkość transmisji trzeciego strumienia	1080P/720P/D1(1 ~ 25kl/sek)
	Przepływność	H.264: 32K ~ 8192Kbps, MJPEG: 32K ~ 12288Kbps
Funkcje sieci	Podłączenie sieci	RJ-45 (10/100Base-T)
	Protokoły	IPv4/IPv6, HTTP, HTTPS, SSL, TCP/IP, UDP, UPnP, ICMP, IGMP, SNMP, RTP, SMTP, NTP, DHCP, DNS, PPPOE, DDNS, FTP, IP Filter, QoS, Bonjour
	Kompatybilność	ONVIF, PSIA, CGI
	Użytkownicy mobilni	iPhone, iPad, Android, Windows Phone
	Użytkownicy	Maksymalnie 10 zalogowanych
	Zabezpieczenia dostępu	Hasło dostępu do konfiguracji i podglądu
	Gniazdo pamięci	Micro SD do 64GB
	Zasilanie:	12VDC /24VAC / POE (802.3af)
Pobór mocy	12W z wł IR	
Temperatura pracy	-30°C ~ +60°C	
Waga	1,25kg	
Wymiary dł/wys/szer	Φ151×119mm	